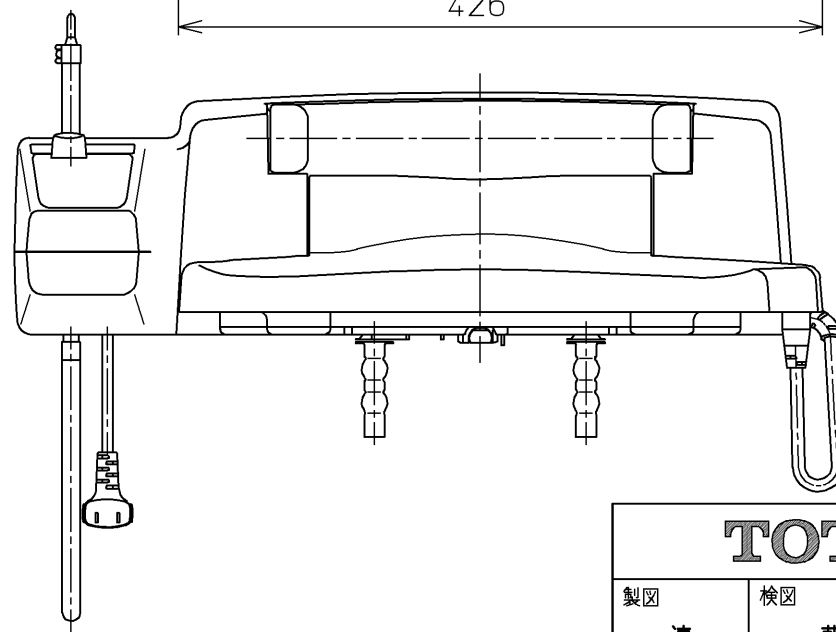
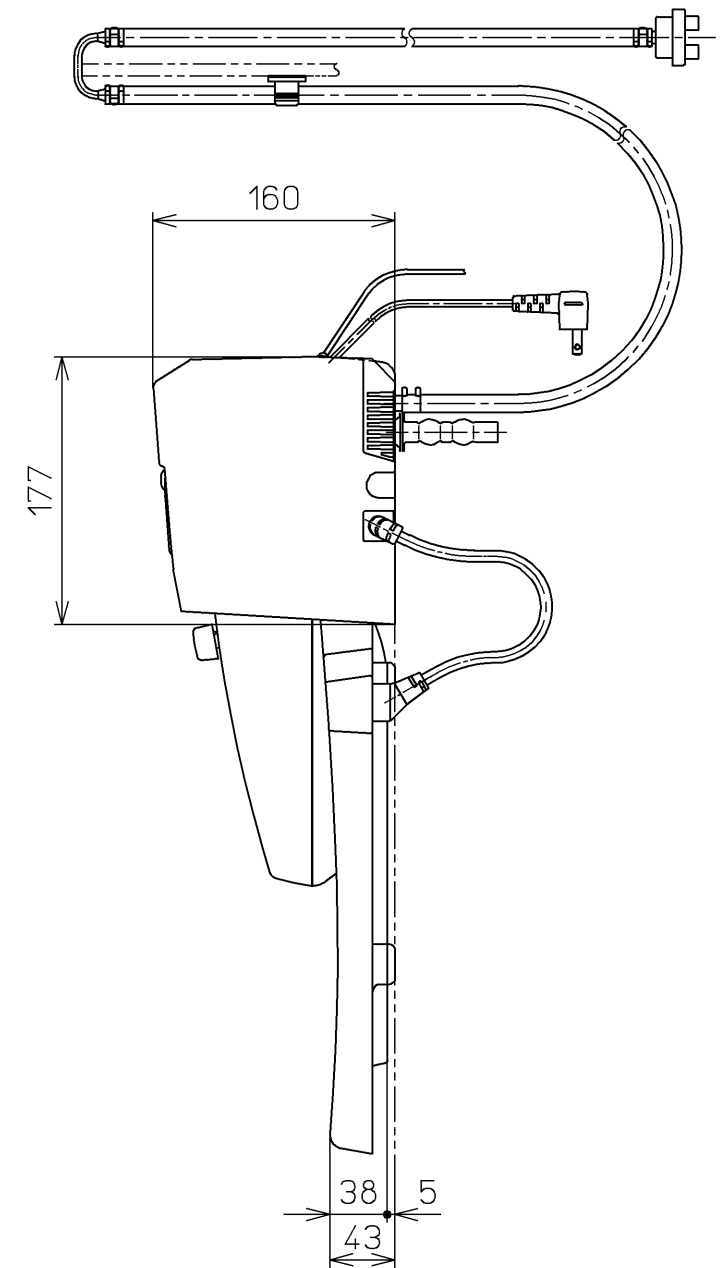
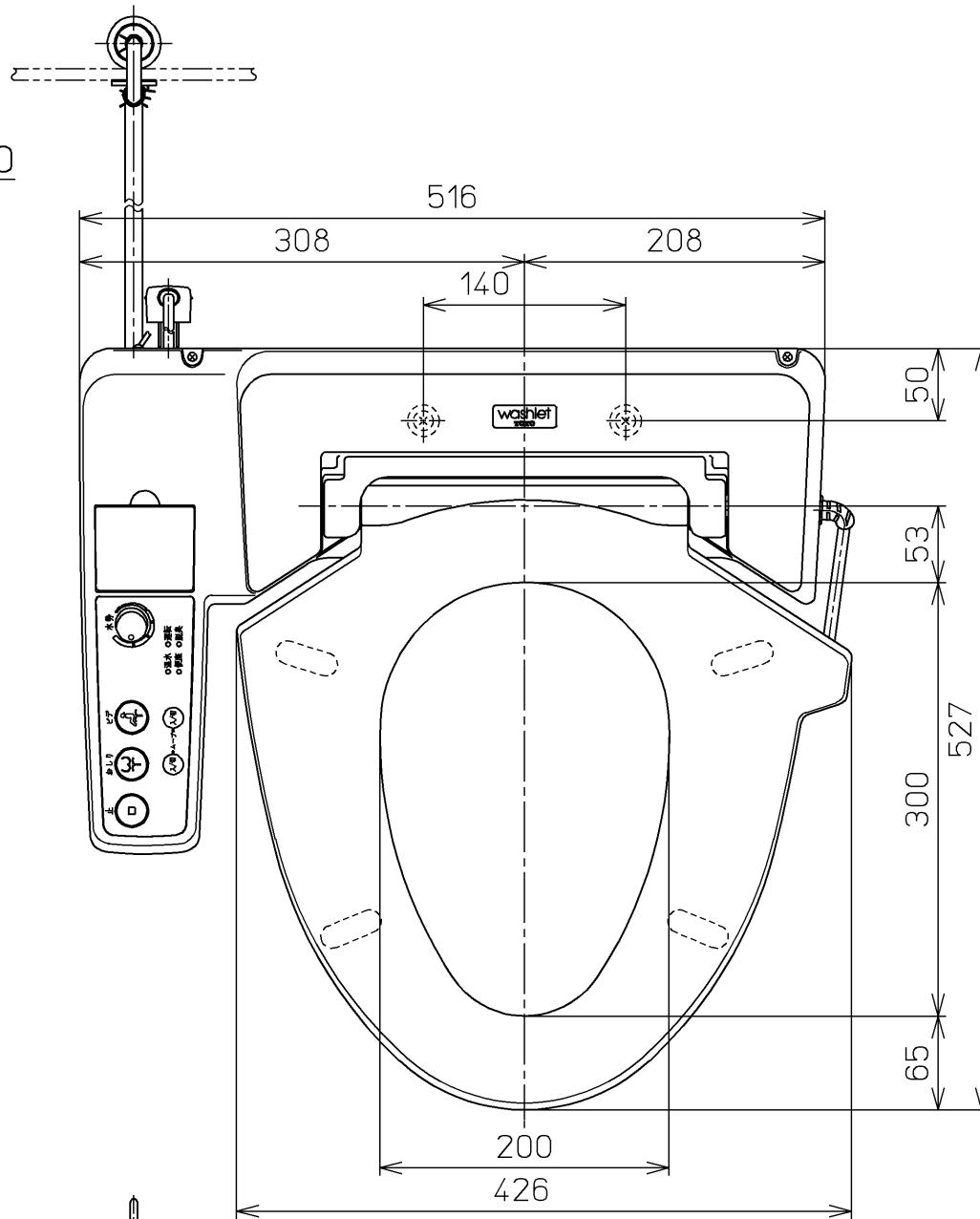
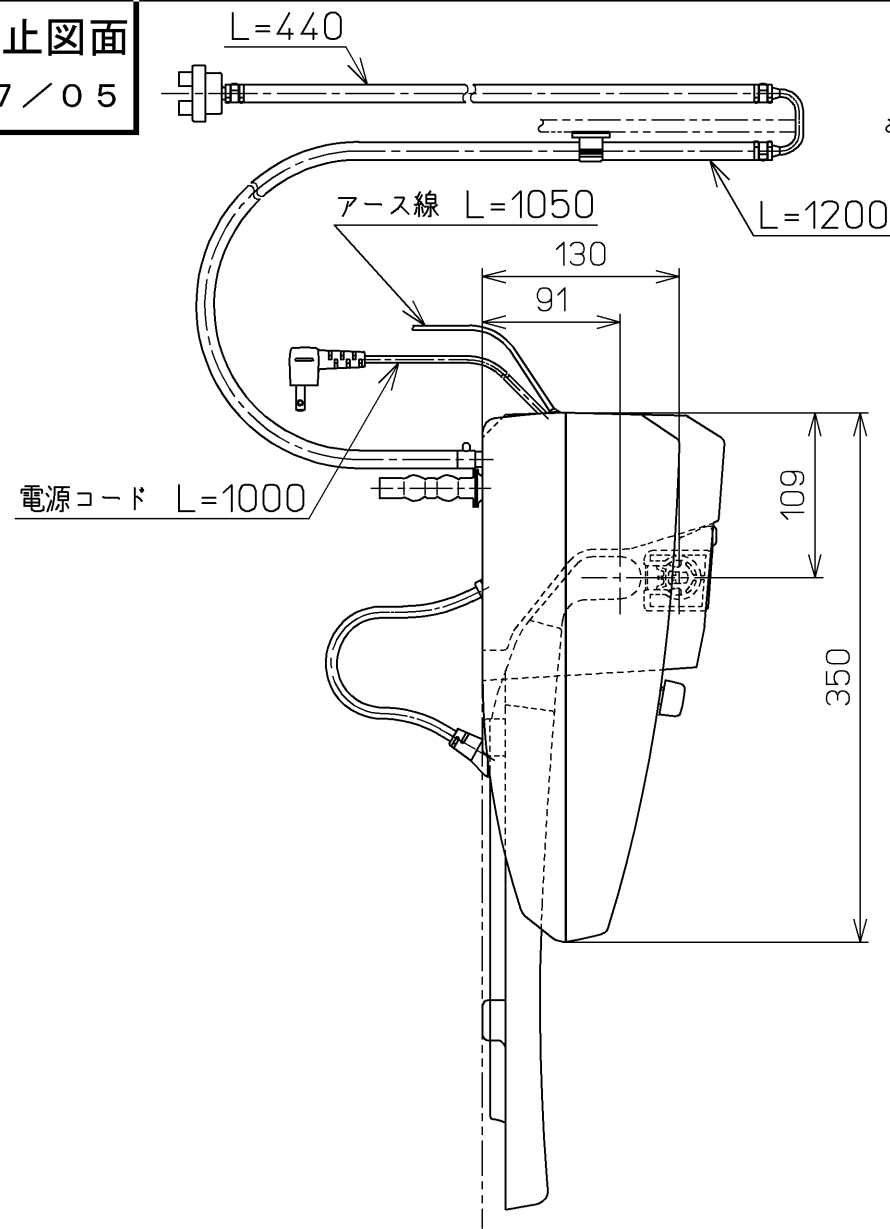


生産中止図面

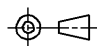
2007/05



<特殊内容>

1.便ふたなし品

*定格：AC100V-625W 50/60Hz

TOTO			単位 mm	名称
製図 清水	検図 藤井 池田	日付 00-11-28	尺度 1 : 5	洗淨脱臭暖房便座
備考				品番 TCF631PRV6
				図番 TCF631PV6_A1010